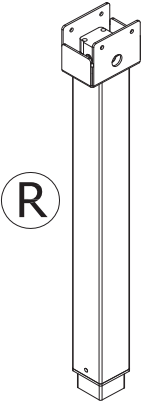
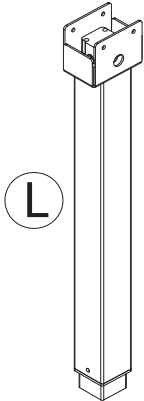
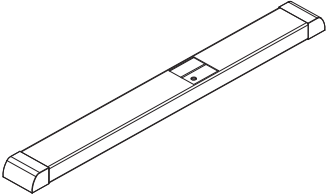
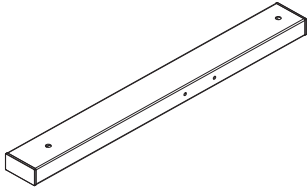
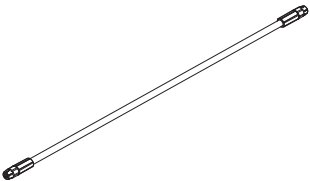
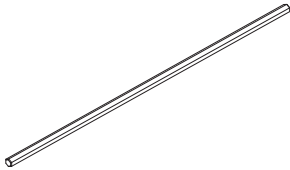
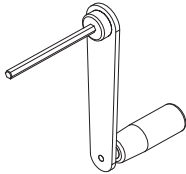
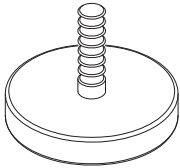
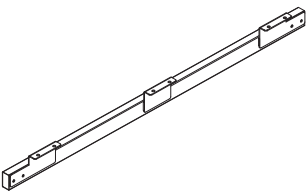
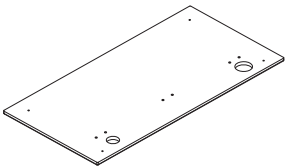

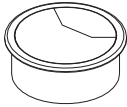
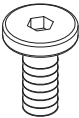
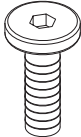
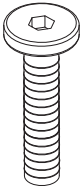
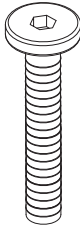
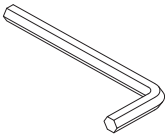
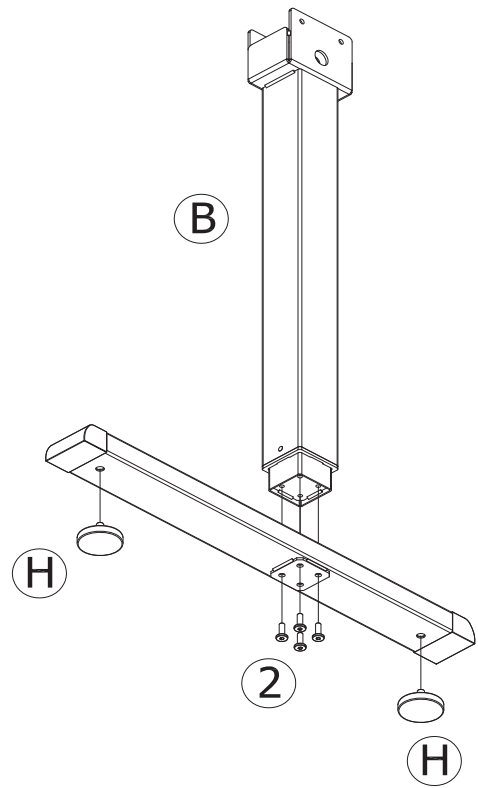
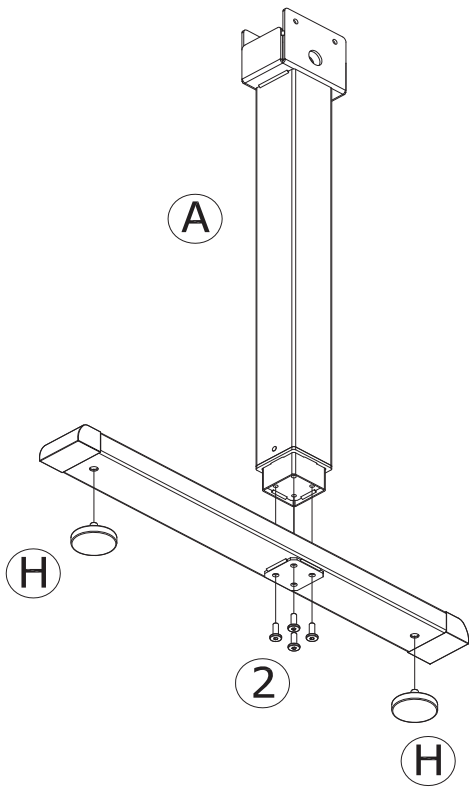


**BACKBONE** 

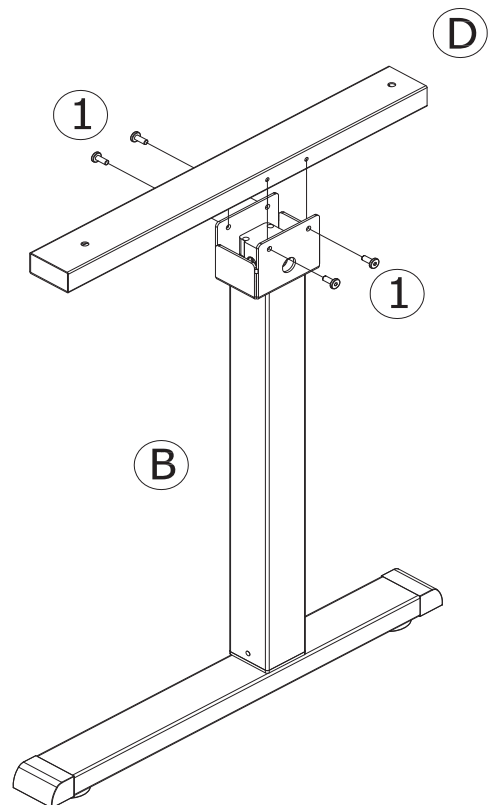
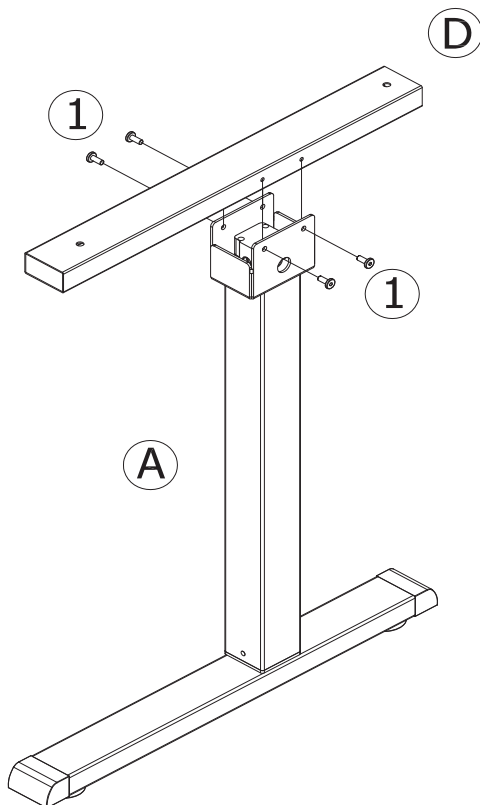
<p><b>A</b></p>  <p>(R)</p>	<p><b>B</b></p>  <p>(L)</p>	<p><b>C</b></p> 	<p><b>D</b></p> 	
<p><b>E</b></p> 	<p><b>F</b></p> 	<p><b>G</b></p> 	<p><b>H</b></p> 	
<p><b>K</b></p> 	<p><b>L</b></p> 	<p><b>M</b></p> 	<p><b>N</b></p> 	
<p><b>1</b> M6 (15mm)</p> 	<p><b>2</b> M6 (18 mm)</p> 	<p><b>3</b> M6 (36 mm)</p> 	<p><b>4</b> M6 (40 mm)</p> 	<p><b>5</b> M4</p> 

**STEP 1**

**注意!**  
 在目前步驟中, 只要將螺絲固定調整角度, 並不需要鎖緊唷!



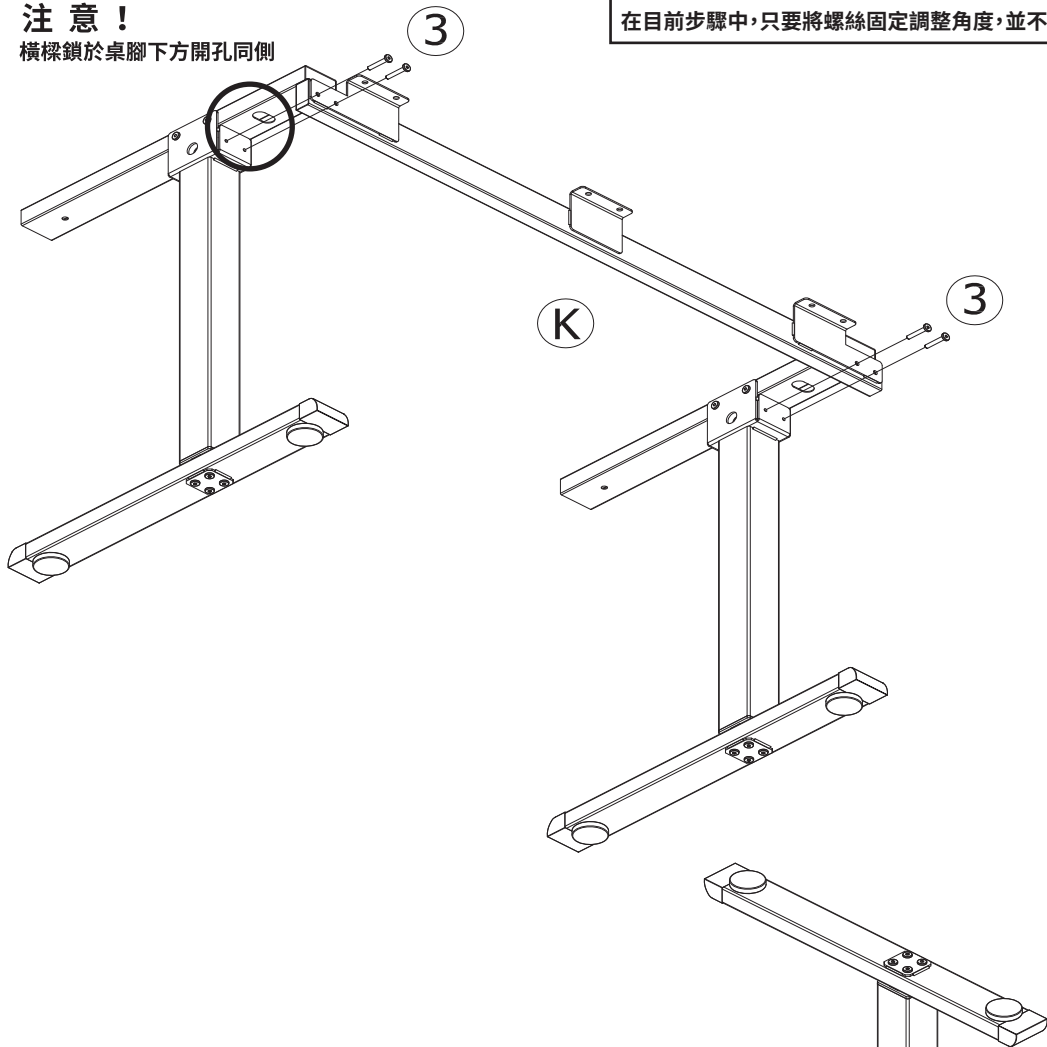
**STEP 2**



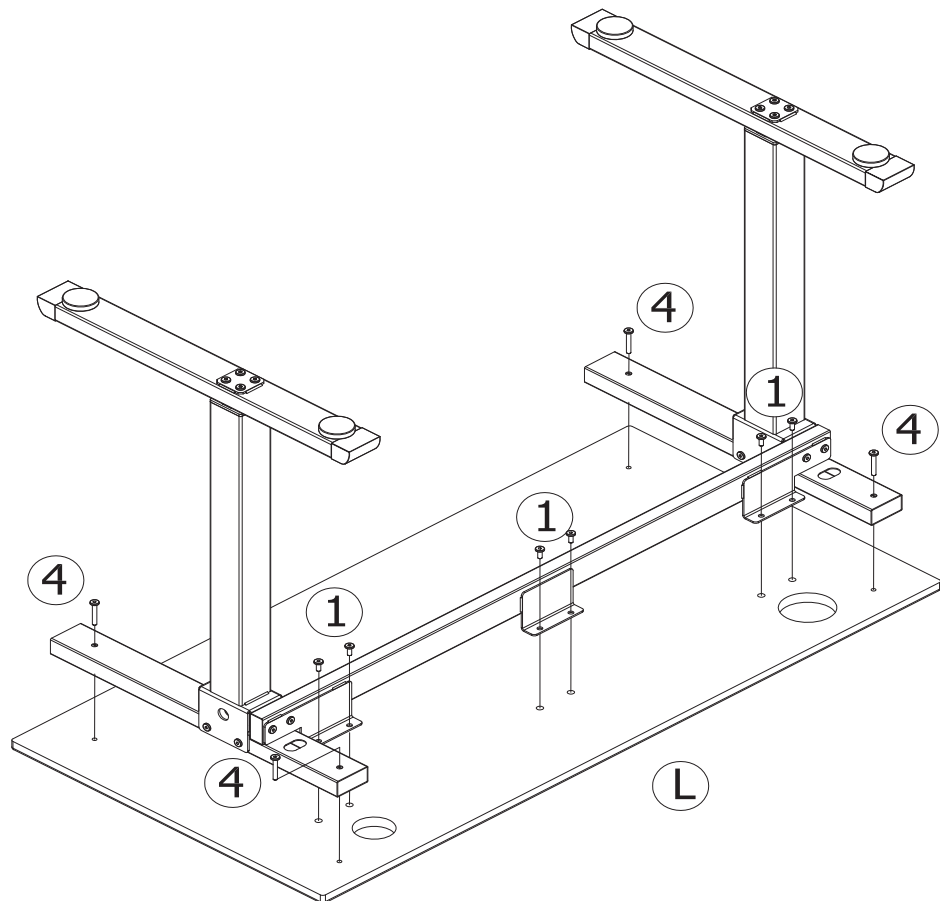
**STEP 3**

**注意！**  
橫樑鎖於桌腳下方開孔同側

**注意！**  
在目前步驟中，只要將螺絲固定調整角度，並不需要鎖緊唷！

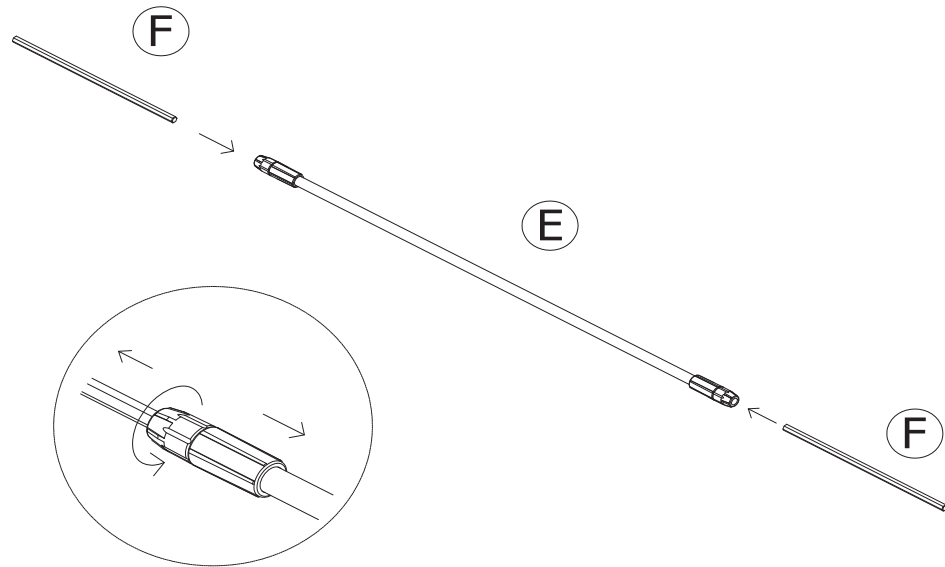


**STEP 4**



# STEP 5

**注意!**  
在這個步驟中,必須要使用六角板手確定螺絲都鎖緊囉!



# STEP 6

